

## ENGENHEIRO(A) DE PRODUÇÃO JÚNIOR

### LEIA ATENTAMENTE AS INSTRUÇÕES ABAIXO.

01 - O candidato recebeu do fiscal o seguinte material:

- a) este **CADERNO DE QUESTÕES**, com o enunciado das 70 (setenta) questões objetivas, sem repetição ou falha, com a seguinte distribuição:

CONHECIMENTOS BÁSICOS				CONHECIMENTOS ESPECÍFICOS					
LÍNGUA PORTUGUESA		LÍNGUA INGLESA		Bloco 1		Bloco 2		Bloco 3	
Questões	Pontuação	Questões	Pontuação	Questões	Pontuação	Questões	Pontuação	Questões	Pontuação
1 a 10	1,0 cada	11 a 20	1,0 cada	21 a 40	1,0 cada	41 a 55	1,0 cada	56 a 70	1,0 cada

b) **CARTÃO-RESPOSTA** destinado às respostas das questões objetivas formuladas nas provas.

02 - O candidato deve verificar se este material está em ordem e se o seu nome e número de inscrição conferem com os que aparecem no **CARTÃO-RESPOSTA**. Caso não esteja nessas condições, o fato deve ser **IMEDIATAMENTE** notificado ao fiscal.

03 - Após a conferência, o candidato deverá assinar, no espaço próprio do **CARTÃO-RESPOSTA**, com **caneta esferográfica de tinta preta, fabricada em material transparente**.

04 - No **CARTÃO-RESPOSTA**, a marcação das letras correspondentes às respostas certas deve ser feita cobrindo a letra e preenchendo todo o espaço compreendido pelos círculos, com **caneta esferográfica de tinta preta, fabricada em material transparente**, de forma contínua e densa. A leitura ótica do **CARTÃO-RESPOSTA** é sensível a marcas escuras, portanto, os campos de marcação devem ser preenchidos completamente, sem deixar claros.

Exemplo: (A) ● (C) (D) (E)

05 - O candidato deve ter muito cuidado com o **CARTÃO-RESPOSTA**, para não o **DOBRAR, AMASSAR ou MANCHAR**. O **CARTÃO-RESPOSTA SOMENTE** poderá ser substituído se, no ato da entrega ao candidato, já estiver danificado em suas margens superior e/ou inferior - **DELIMITADOR DE RECONHECIMENTO PARA LEITURA ÓTICA**.

06 - Para cada uma das questões objetivas, são apresentadas 5 alternativas classificadas com as letras (A), (B), (C), (D) e (E); só uma responde adequadamente ao quesito proposto. O candidato só deve assinalar **UMA RESPOSTA**: a marcação em mais de uma alternativa anula a questão, **MESMO QUE UMA DAS RESPOSTAS ESTEJA CORRETA**.

07 - As questões objetivas são identificadas pelo número que se situa acima de seu enunciado.

08 - **SERÁ ELIMINADO** deste Processo Seletivo Público o candidato que:

- a) se utilizar, durante a realização das provas, de aparelhos sonoros, fonográficos, de comunicação ou de registro, eletrônicos ou não, tais como agendas, relógios não analógicos, *notebook*, transmissor de dados e mensagens, máquina fotográfica, telefones celulares, *papers*, microcomputadores portáteis e/ou similares;
- b) se ausentar da sala em que se realizam as provas levando consigo o **CADERNO DE QUESTÕES** e/ou o **CARTÃO-RESPOSTA**;
- c) se recusar a entregar o **CADERNO DE QUESTÕES** e/ou o **CARTÃO-RESPOSTA**, quando terminar o tempo estabelecido;
- d) não assinar a **LISTA DE PRESENÇA** e/ou o **CARTÃO-RESPOSTA**.

**Obs.** O candidato só poderá ausentar-se do recinto das provas após **1 (uma) hora** contada a partir do efetivo início das mesmas. Por motivos de segurança, o candidato **NÃO PODERÁ LEVAR O CADERNO DE QUESTÕES**, a qualquer momento.

09 - O candidato deve reservar os 30 (trinta) minutos finais para marcar seu **CARTÃO-RESPOSTA**. Os rascunhos e as marcações assinaladas no **CADERNO DE QUESTÕES NÃO SERÃO LEVADOS EM CONTA**.

10 - O candidato deve, ao terminar as provas, entregar ao fiscal o **CADERNO DE QUESTÕES** e o **CARTÃO-RESPOSTA** e **ASSINAR A LISTA DE PRESENÇA**.

11 - **O TEMPO DISPONÍVEL PARA ESTAS PROVAS DE QUESTÕES OBJETIVAS É DE 4 (QUATRO) HORAS E 30 (TRINTA) MINUTOS**, já incluído o tempo para marcação do seu **CARTÃO-RESPOSTA**, findo o qual o candidato deverá, obrigatoriamente, entregar o **CARTÃO-RESPOSTA** e o **CADERNO DE QUESTÕES**.

12 - As questões e os gabaritos das Provas Objetivas serão divulgados no primeiro dia útil após sua realização, no endereço eletrônico da **FUNDAÇÃO CESGRANRIO** (<http://www.cesgranrio.org.br>).

## CONHECIMENTOS BÁSICOS

## LÍNGUA PORTUGUESA

## Aprendo porque amo

Recordo a Adélia Prado: “Não quero faca nem queijo; quero é fome”. Se estou com fome e gosto de queijo, eu como queijo... Mas e se eu não gostar de queijo? Procuo outra coisa de que goste: banana, pão com manteiga, chocolate... Mas as coisas mudam de figura se minha namorada for mineira, gostar de queijo e for da opinião que gostar de queijo é uma questão de caráter. Aí, por amor à minha namorada, eu trato de aprender a gostar de queijo.

Lembro-me do filme “Assédio”, de Bernardo Bertolucci. A história se passa numa cidade do norte da Itália ou da Suíça. Um pianista vivia sozinho numa casa imensa que havia recebido como herança. Ele não conseguia cuidar da casa sozinho nem tinha dinheiro para pagar uma faxineira. Aí ele propôs uma troca: ofereceu moradia para quem se dispusesse a fazer os serviços de limpeza.

Apresentou-se uma jovem negra, recém-vinda da África, estudante de medicina. Linda! A jovem fazia medicina ocidental com a cabeça, mas o seu coração estava na música da sua terra, os atabaques, o ritmo, a dança. Enquanto varria e limpava, sofria ouvindo o pianista tocando uma música horrível: Bach, Brahms, Debussy... Aconteceu que o pianista se apaixonou por ela. Mas ela não quis saber de namoro. Achou que se tratava de assédio sexual e despachou o pianista falando sobre o horror da música que ele tocava.

O pobre pianista, humilhado, recolheu-se à sua desilusão, mas uma grande transformação aconteceu: ele começou a frequentar os lugares onde se tocava música africana. Até que aquela música diferente entrou no seu corpo e deslizou para os seus dedos. De repente, a jovem de vassoura na mão começou a ouvir uma música diferente, música que mexia com o seu corpo e suas memórias... E foi assim que se iniciou uma estória de amor atravessado: ele, por causa do seu amor pela jovem, aprendendo a amar uma música de que nunca gostara, e a jovem, por causa do seu amor pela música africana, aprendendo a amar o pianista que não amara. Sabedoria da psicanálise: frequentemente, a gente aprende a gostar de queijo por meio do amor pela namorada que gosta de queijo...

Isso me remete a uma inesquecível experiência infantil. Eu estava no primeiro ano do grupo. A professora era a dona Clotilde. Ela fazia o seguinte: sentava-se numa cadeira bem no meio da sala, num lugar onde todos a viam — acho que fazia de propósito, por maldade —, desabotoava a blusa até o estômago, enfiava a mão dentro dela e puxava para fora um seio

lindo, liso, branco, aquele mamilo atrevido... E nós, meninos, de boca aberta... Mas isso durava não mais que cinco segundos, porque ela logo pegava o nenêzinho e o punha para mamar. E lá ficávamos nós, sentindo coisas estranhas que não entendíamos: o corpo sabe coisas que a cabeça não sabe.

Terminada a aula, os meninos faziam fila junto à dona Clotilde, pedindo para carregar sua pasta. Quem recebia a pasta era um felizardo, invejado. Como diz o velho ditado, “quem não tem seio carrega pasta”... Mas tem mais: o pai da dona Clotilde era dono de um botequim onde se vendia um doce chamado “mata-fome”, de que nunca gostei. Mas eu comprava um mata-fome e ia para casa comendo o mata-fome bem devagarzinho... Poeticamente, trata-se de uma metonímia: o “mata-fome” era o seio da dona Clotilde...

*Ridendo dicere severum*: rindo, dizer as coisas sérias... Pois rindo estou dizendo que frequentemente se aprende uma coisa de que não se gosta por se gostar da pessoa que a ensina. E isso porque — lição da psicanálise e da poesia — o amor faz a magia de ligar coisas separadas, até mesmo contraditórias. Pois a gente não guarda e agrada uma coisa que pertenceu à pessoa amada? Mas a “coisa” não é a pessoa amada! “É sim!”, dizem poesia, psicanálise e magia: a “coisa” ficou contagiada com a aura da pessoa amada.

[...]

A dona Clotilde nos dá a lição de pedagogia: quem deseja o seio, mas não pode prová-lo, realiza o seu amor poeticamente, por metonímia: carrega a pasta e come “mata-fome”...

ALVES, R. *O desejo de ensinar e a arte de aprender*. São Paulo: Fundação Educar, 2007. p. 30.

## 1

Verifica-se como recurso fundamental à tese advogada pelo autor o uso da conotação, favorecida pelo emprego de elementos simbólicos.

Constitui exemplo dessa afirmativa o seguinte período:

- (A) “Aí ele propôs uma troca: ofereceu moradia para quem se dispusesse a fazer os serviços de limpeza.” (l. 15-17)
- (B) “A jovem fazia medicina ocidental com a cabeça, mas o seu coração estava na música da sua terra” (l. 19-21)
- (C) “E foi assim que se iniciou uma estória de amor atravessado: ele, por causa do seu amor pela jovem, aprendendo a amar uma música de que nunca gostara, e a jovem, por causa do seu amor pela música africana, aprendendo a amar o pianista que não amara.” (l. 36-41)
- (D) “Ela fazia o seguinte: sentava-se numa cadeira bem no meio da sala, num lugar onde todos a viam — acho que fazia de propósito, por maldade —, desabotoava a blusa até o estômago, enfiava a mão dentro dela e puxava para fora um seio lindo, liso, branco” (l. 47-52)
- (E) “carrega a pasta e come ‘mata-fome...’” (l. 83-84)

2

Por meio da leitura integral do texto, é possível inferir que o gosto pelo conhecimento

- (A) é inerente a todos os indivíduos.
- (B) se constitui num processo de afetividade.
- (C) tem o desinteresse por consequência.
- (D) se vincula ao desejo efêmero de ensinar.
- (E) se forma a partir da autonomia do sujeito.

3

As reticências utilizadas pelo autor no trecho “desabotoava a blusa até o estômago, enfiava a mão dentro dela e puxava para fora um seio lindo, liso, branco, aquele mamilo atrevido... E nós, meninos, de boca aberta...” (l. 50-53) assinalam uma determinada sensação.

O trecho em que semelhante sensação se verifica é:

- (A) “Se estou com fome e gosto de queijo, eu como queijo...” (l. 2-3)
- (B) “Procuro outra coisa de que goste: banana, pão com manteiga, chocolate...” (l. 4-5)
- (C) “Enquanto varria e limpava, sofria ouvindo o pianista tocando uma música horrível: Bach, Brahms, Debussy...” (l. 22-24)
- (D) “Mas eu comprava um mata-fome e ia para casa comendo o mata-fome bem devagarzinho...” (l. 64-66)
- (E) “*Ridendo dicere severum*: rindo, dizer as coisas sérias...” (l. 69-70)

4

O acento grave está empregado de acordo com a norma-padrão em:

- (A) Ensinar implica à necessidade de também aprender.
- (B) Os professores sempre visam à evolução dos alunos.
- (C) A educação se constrói à duras penas.
- (D) Recorrer à métodos pedagógicos alternativos é fundamental.
- (E) É importante criar discussões àcerca do ensino.

5

O período “Terminada a aula, os meninos faziam fila junto à dona Clotilde, pedindo para carregar sua pasta.” (l. 58-59) pode ser reescrito, mantendo-se o sentido original e respeitando-se os aspectos de coesão e coerência, da seguinte forma:

- (A) Quando terminava a aula, os meninos faziam fila junto à dona Clotilde e pediam para carregar sua pasta.
- (B) Porque terminava a aula, os meninos faziam fila junto à dona Clotilde, além de pedir para carregar sua pasta.
- (C) Ao terminar a aula, os meninos faziam fila junto à dona Clotilde, apesar de pedirem para carregar sua pasta.
- (D) Terminando a aula, os meninos faziam fila junto à dona Clotilde, que pedia para carregar sua pasta.
- (E) Embora terminada a aula, os meninos faziam fila junto à dona Clotilde, cujos pediam para carregar sua pasta.

6

No trecho “Ele não conseguia cuidar da casa sozinho nem tinha dinheiro para pagar uma faxineira. Aí ele propôs uma troca: ofereceu moradia para quem se dispusesse a fazer os serviços de limpeza.” (l. 13-17), a repetição do pronome **ele** denota um(a)

- (A) crítica implícita do autor ao referente do termo.
- (B) tentativa de enaltecer o feito do personagem.
- (C) busca de aproximar o texto da linguagem oral.
- (D) desejo de transgredir a norma-padrão.
- (E) descuido do autor com os aspectos coesivos.

7

No trecho “Eu estava no primeiro ano do grupo. A professora era a dona Clotilde. Ela fazia o seguinte: sentava-se numa cadeira bem no meio da sala, num lugar onde todos a viam — acho que fazia de propósito, por maldade —, desabotoava a blusa até o estômago, enfiava a mão dentro dela e puxava para fora um seio lindo, liso, branco, aquele mamilo atrevido...” (l. 46-52), observa-se a predominância do processo sintático de coordenação entre as orações.

Tal escolha confere à narrativa um caráter de

- (A) dúvida
- (B) suspense
- (C) terror
- (D) incredibilidade
- (E) carinho

8

No trecho “lugares onde **se** tocava música africana.” (l. 31-32), a colocação do pronome em destaque se justifica pela mesma regra que determina sua colocação em:

- (A) O aluno **se** sentiu inebriado ao ver o seio da professora.
- (B) Os professores que **se** envolvem com o ensino devem ser respeitados.
- (C) Recorrer-**se** ao amor é uma estratégia para garantir a aprendizagem.
- (D) Muitos educadores lembram-**se** sempre de sua missão em sala de aula.
- (E) O pianista **se** deve entregar de corpo e alma a sua arte.

9

A concordância verbal **NÃO** está em consonância com a norma-padrão em:

- (A) A maior parte dos alunos admiram seus professores.
- (B) Fazem anos que a educação brasileira tem buscado novos métodos.
- (C) Não sou dos que acreditam em uma educação tradicional.
- (D) Foi dona Clotilde quem despertou o desejo dos alunos por aprender.
- (E) Prezar e amar é fundamental para o processo de ensino-aprendizagem.

10

Na frase a seguir, a regência da forma verbal em destaque está adequada à norma-padrão da língua:

- (A) **Lembro-me** perfeitamente de minha professora, a dona Clotilde.
- (B) Os professores devem **assistir** às crianças, investindo, com isso, em nosso futuro.
- (C) Devemos **aspirar** professores que tenham amor pelo ensino.
- (D) Ensinar é um ato que **obedece** a lei do amor.
- (E) **Informei** a todos do que ocorreu na sala com dona Clotilde.

## LÍNGUA INGLESA

## Text I

**World oil market prospects  
for the second half of the year**

[...]

World oil demand in 2H14 is anticipated to increase by 1.2 mb/d over the same period last year to average 92.1 mb/d. OECD (Organisation for Economic Co-operation and Development) demand is projected to decline by around 60 tb/d, despite positive growth in OECD Americas, mainly due to a general improvement in the US economy. OECD Europe and OECD Asia Pacific are expected to see a lesser contraction than a year earlier. However, oil demand growth in OECD Asia Pacific will largely be impacted by any restart of nuclear power plants in Japan. Non-OECD countries are projected to lead oil demand growth this year and forecast to add 1.3 mb/d in 2H14 compared to the same period a year ago. Nevertheless, risks to the forecast include the pace of economic growth in major economies in the OECD, China, India and Russia, as well as policy reforms in retail prices and substitution toward natural gas.

On the supply side, non-OPEC oil supply in the second half of the year is expected to increase by 1.2 mb/d over the same period last year to average around 55.9 mb/d, with the US being the main driver for growth, followed by Canada. Production in Russia and Brazil is also expected to increase in 2H14. However, oil output from the UK and Mexico is projected to continue to decline. The forecast for non-OPEC supply growth for 2H14 is seen lower than in the first half of the year, but could increase given forecasts for a mild hurricane season in the US Gulf. Less field maintenance in the North Sea and easing geopolitical tensions could also add further barrels in the coming two quarters. OPEC NGLs are also projected to continue to increase, adding 0.2 mb/d in 2H14 to stand at 5.9 mb/d.

Taking these developments into account, the supply-demand balance for 2H14 shows that the demand for OPEC crude in the second half of the year stands at around 30.3 mb/d, slightly higher than in the first half of the year. This compares to OPEC production, according to secondary sources, of close to 30.0 mb/d in May. Global inventories are at sufficient levels, with OECD commercial stocks in days of forward cover at around 58 days in April. Moreover, inventories in the US – the only OECD country with positive demand growth – stand at high levels. Non-OECD inventories are also on the rise, especially in China, which has been building Strategic Petroleum Reserves (SPR) at a time when apparent demand is weakening due to slowing economic activities. [...]

Available at: <[http://www.opec.org/opec\\_web/static\\_files\\_project/media/download/publications/MOMR\\_June\\_2014.pdf](http://www.opec.org/opec_web/static_files_project/media/download/publications/MOMR_June_2014.pdf)>. Retrieved on: 15 June 2014. Adapted.

RASCUNHO

11

According to Text I, world oil demand in 2H13 was

- (A) 1.2 mb/d
- (B) 90.9 mb/d
- (C) 92.04 mb/d
- (D) 92.1 mb/d
- (E) 93.3 9 mb/d

12

According to Text I, the statement “OECD Europe and OECD Asia Pacific are expected to see a lesser contraction than a year earlier” (lines 8-10) implies that the oil demand in those countries

- (A) will decrease less in 2H14 than it did in 2H13.
- (B) will contribute to the demand growth of OECD countries in 2H14.
- (C) will contribute to the movement toward natural gas.
- (D) will contribute to the restart of nuclear power plants in Japan.
- (E) was affected by a general improvement in the US economy.

13

According to Text I, the statement “On the supply side, non-OPEC oil supply in the second half of the year is expected to increase by 1.2 mb/d over the same period last year to average around 55.9 mb/d, with the US being the main driver for growth, followed by Canada” (lines 20-24) implies that

- (A) Canada will need more oil than the US.
- (B) Canada will be the second largest OPEC country to need oil in 2H14.
- (C) OPEC countries will need a larger amount of oil in 2H14 than they did in 2H13.
- (D) Non-OPEC countries will need a larger amount of oil in 2H14 than they did in 2H13.
- (E) Non-OPEC countries will produce a larger amount of oil in 2H14 than they did in 2H13.

14

In the fragments of Text I “World oil demand in 2H14 **is anticipated** to increase” (lines 2-3), “OECD (Organisation for Economic Co-operation and Development) demand **is projected** to decline” (lines 5-6), “oil demand growth in OECD Asia Pacific **will largely be impacted**” (lines 11-12), “Production in Russia and Brazil **is also expected** to increase” (lines 24-25) the boldfaced verb forms indicate

- (A) past time
- (B) present time and future time
- (C) the author’s desire for the future
- (D) the author’s promise for the future
- (E) the author’s commitment to the future

15

The words of Text I: **output** (line 26), **mild** (line 30), **balance** (line 37) and **inventories** (line 42) may be replaced, without change in meaning, respectively, by:

- (A) product, gentle, average, and lists
- (B) product, gentle, equilibrium and stocks
- (C) product, sufficient, equilibrium and lists
- (D) stocks, gentle, equilibrium and sources
- (E) product, gentle, equilibrium and lists

16

In the following fragment of Text I: “Less field maintenance in the North Sea and easing geopolitical tensions could also add further barrels in the coming two **quarters**.” (lines 31-33) the word **quarters** means a(an)

- (A) time unit equivalent to the fourth part of a year
- (B) time unit equivalent to the fourth part of an hour
- (C) time unit equivalent to four months of the year
- (D) volume measure unit equivalent to the fourth part of a gallon
- (E) American coin worth 25 cents of a dollar

17

In the fragment of Text I “Less field maintenance in the North Sea and **easing geopolitical tensions** could also add further barrels in the coming two quarters.” (lines 31-33), the expression **easing geopolitical tensions** means geopolitical tensions that are

- (A) harmful
- (B) enhanced
- (C) alleviated
- (D) jeopardized
- (E) fun to deal with

RASCUNHO


 Continua

## Text II

## Medium-Term Oil Market Report 2013 - Market Trends and Projections to 2018

The global oil market will undergo sweeping changes over the next five years. The 2013 Medium-Term Oil Market Report evaluates the impact of these changes on the global oil system by 2018 based on all that we know today – current expectations of economic growth, existing or announced policies and regulations, commercially proven technologies, field decline rates, investment programmes (upstream, midstream and downstream), etc. The five-year forecast period corresponds to the length of the typical investment cycle and as such is critical to policymakers and market participants.

This Report shows, in detailed but concise terms, why the ongoing North American hydrocarbon revolution is a ‘game changer’. The region’s expected contribution to supply growth, however impressive, is only part of the story: Crude quality, infrastructure requirements, current regulations, and the potential for replication elsewhere are bound to spark a chain reaction that will leave few links in the global oil supply chain unaffected.

While North America is expected to lead medium-term supply growth, the East-of-Suez region is in the lead on the demand side. Non-OECD oil demand, led by Asia and the Middle East, looks set to overtake the OECD for the first time as early as 2Q13 and will widen its lead afterwards. Non-OECD economies are already home to over half global refining capacity. With that share only expected to grow by 2018, the non-OECD region will be firmly entrenched as the world’s largest crude importer.

These and other changes are carefully laid out in this Report, which also examines recent and future changes in global oil storage, shifts in OPEC production capacity and crude and product trade, and the consequences of the ongoing refinery construction boom in emerging markets and developing economies.

It is required reading for anyone engaged in policy or investment decision-making in the energy sphere, and those more broadly interested in the oil market and the global economy.

Available at: <<http://www.iea.org/publications/freepublications/publication/name-104933-en.html>>. Retrieved on: 20 June, 2014. Adapted.

## 18

The expression from Text II **upstream, midstream and downstream** (lines 8-9) implies that investment programmes will be respectively directed to costs that involve

- (A) oil transportation by boat against water flow / oil storing in the middle of the river journey / oil transportation by boat following water flow.
- (B) oil transportation by boat following water flow / oil storing in the middle of the river journey / oil transportation by boat against water flow.
- (C) oil exploration and production / oil processing, storing, transporting and marketing / oil operations after the production phase through to the point of sale.
- (D) oil exploration and production / oil operations after the production phase through to the point of sale / oil processing, storing, transporting and marketing.
- (E) oil processing, storing, transporting and marketing / oil exploration and production / oil operations after the production phase through to the point of sale.

## 19

According to Text II, the statement “ongoing North American hydrocarbon revolution is a ‘game changer’.” (lines 14-15) suggests that the hydrocarbon revolution represents a

- (A) virtually endless source of energy
- (B) cost-benefit uninteresting source of energy
- (C) traditional technological stage in energy production
- (D) great economical switch associated with this source of energy
- (E) groundbreaking ecological stage in energy production

## 20

Comparing the excerpt from Text I “Non-OECD countries are projected to lead oil demand growth this year and forecast to add 1.3 mb/d in 2H14 compared to the same period a year ago” (lines 13-15) to the excerpt from Text II “Non-OECD oil demand, led by Asia and the Middle East, looks set to overtake the OECD for the first time as early as 2Q13 and will widen its lead afterwards” (lines 24-27), one states that Text number

- (A) 1’s forecast is based on non-OECD countries’ oil demand in the 1Q13.
- (B) 1’s forecast is based on non-OECD countries’ oil demand in the 2Q12.
- (C) 2’s forecast is based on OECD countries’ oil demand in the 2H12.
- (D) 2’s forecast is based on OECD countries’ oil demand in the 1H12.
- (E) 1 and number 2 make similar forecasts for non-OECD countries’ oil demand.

## CONHECIMENTOS ESPECÍFICOS

## BLOCO 1

21

A Tabela a seguir apresenta os dados da distância das rotas de ônibus que atuam em uma localidade.

Classes de distância (em quilômetros)	Frequência
6 - 8	5
8 - 10	25
10 - 12	30
12 - 16	40

A melhor estimativa para o valor do 90º percentil da distribuição das distâncias das rotas, em quilômetros, é

- (A) 12      (B) 13      (C) 14      (D) 15      (E) 16

22

Quatro engenheiros W, X, Y e Z foram alocados em quatro projetos 1, 2, 3 e 4, respectivamente. Entretanto, por falha na comunicação entre as áreas técnicas, eles acabaram alocados aleatoriamente nos quatro projetos.

A probabilidade de que nenhum dos quatro seja alocado no projeto inicialmente determinado é

(A)  $\frac{3}{4!}$

(B)  $\frac{4}{4!}$

(C)  $\frac{5}{4!}$

(D)  $\frac{9}{4!}$

(E)  $\frac{12}{4!}$

23

Um comerciante compra três produtos por R\$ 500,00 a unidade e vende por R\$ 1.000,00, cada um. Os produtos não vendidos são reciclados e o comerciante recebe R\$ 200,00 por cada um.

Seja X a quantidade de produtos vendidos. Suponha que a probabilidade de o comerciante não vender nenhum produto seja 0,10; e de vender 1, 2 e 3 seja 0,20, 0,30 e 0,40, respectivamente.

O valor esperado do lucro é, em reais,

(A) 700,00

(B) 1.300,00

(C) 1.700,00

(D) 2.060,00

(E) 2.200,00

24

Uma empresa fabricante de bombonas plásticas mantém um estoque de segurança anual de 500 unidades de tampas plásticas.

Se a empresa faz um pedido de compra anual de 1.800 unidades dessas tampas, seu estoque médio anual, em unidades, está entre

(A) 3.200 e 3.000

(B) 2.400 e 2.200

(C) 1.900 e 1.700

(D) 1.500 e 1.300

(E) 1.200 e 1.000

25

O conceito que enfatiza a análise sistêmica do impacto das decisões de negócios das organizações, dando importância a uma gestão eficaz e eficiente das empresas parceiras da cadeia de suprimentos sustentável, atendendo às necessidades do presente sem comprometer as gerações futuras, é denominado

(A) globalização

(B) *triple bottom line*

(C) produtividade

(D) *global sourcing*

(E) *benchmarking*

26

Um distribuidor de bicicletas tem previsão de vender 9.600 bicicletas aro 20, no próximo ano. Ele adquire, em cada pedido, um lote de compra de 300 unidades desse produto.

Sabendo-se que o distribuidor opera 288 dias por ano, o tempo de duração, em dias de trabalho, de um ciclo de pedido está entre

(A) 37 e 32

(B) 31 e 26

(C) 25 e 20

(D) 19 e 14

(E) 13 e 7

27

Numa indústria que trabalha com a produção puxada, o cartão utilizado como uma requisição de materiais ou peças da operação imediatamente anterior àquela que se está executando no momento, e que contém, entre outras informações, a descrição da peça, o número de emissão do kanban, o centro de trabalho precedente e o subsequente, é denominado kanban de

(A) estoque mínimo

(B) nível de reposição

(C) produção

(D) fornecedor

(E) retirada

28

Um consultor, ao analisar o desempenho operacional de uma empresa que se destina à condução de projetos mecânicos, sugeriu que se adotasse a estrutura organizacional mostrada abaixo.



A sugestão do analista compreende a adoção de um modelo de estrutura

- (A) funcional, caracterizada pela centralização das decisões e na existência de apenas um superior para cada subordinado, o que facilitará o seu desempenho como empresa de projetos.
- (B) celular, que tem como característica o autogerenciamento, perfazendo verdadeiras empresas dentro de empresas.
- (C) matricial, caracterizada por uma dupla subordinação eventual, onde a autoridade sobre um dado recurso é dividida entre o gerente funcional e o de projetos, favorecendo o desempenho da empresa na condução de seus projetos.
- (D) por projetos, caracterizada por um processo temporário e com seus membros diretamente alocados aos gerentes de projeto, facilitando o desempenho da empresa na condução dos projetos.
- (E) em rede, que tem como foco a desagregação de funções sob coordenação de um diretor central, o que facilita, sobremaneira, a condução de projetos.

29

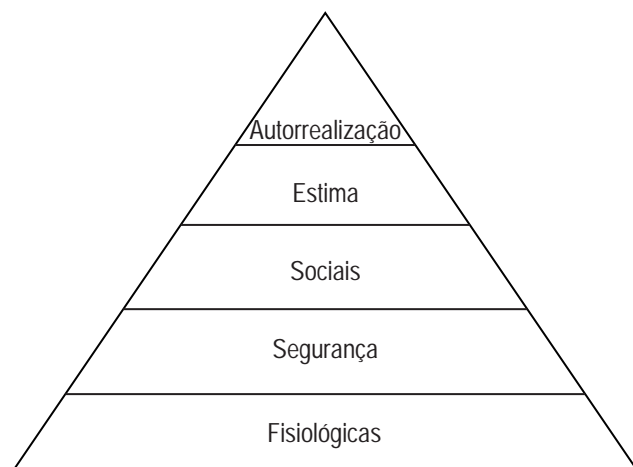
Um capital de 10.000 unidades monetárias é aplicado num fundo de investimentos que promete um rendimento de 10% ao fim de um ano, descontada a inflação.

Como para o período da aplicação espera-se uma inflação anualizada de 5%, a que taxa real, ao ano, deve ser aplicado esse capital, de forma que o rendimento seja o prometido ao cliente?

- (A) 10%
- (B) 10,5%
- (C) 12%
- (D) 15%
- (E) 15,5%

30

Uma das teorias motivacionais mais conhecidas na atualidade estabelece que as necessidades humanas estão arranjadas numa pirâmide de importância e de influência do comportamento, conforme representado na Pirâmide de Maslow, a seguir.



Sobre essa teoria, verifica-se que as necessidades

- (A) fisiológicas têm como característica principal sua premissa, pois dominam a direção do comportamento humano, enquanto alguma delas não for satisfeita.
- (B) sociais surgem no comportamento depois que as necessidades de estima e autorrealização estão satisfeitas.
- (C) de segurança são as que surgem pela presença de antagonismo, hostilidade e resistência ao relacionamento das pessoas que cercam o indivíduo.
- (D) de estima são aquelas que levam a pessoa a realizar seu próprio potencial.
- (E) de autorrealização estão relacionadas com a maneira pela qual a pessoa se enxerga e se autoavalia.

31

Uma empresa desenvolveu dois novos produtos (X e Y) destinados ao seu mercado consumidor. Estima-se que o resultado a ser obtido pelo produto X é de R\$ 300.000,00, enquanto que o produto Y deve ter um resultado de R\$ 500.000,00. Entretanto, a diretoria financeira informou que somente possui disponibilidade de recursos para bancar a campanha de lançamento do produto X que deve ser, então, o único comercializado.

Assim, o custo de oportunidade dessa decisão, em reais, é

- (A) 300.000,00
- (B) 500.000,00
- (C) 600.000,00
- (D) 700.000,00
- (E) 800.000,00



**32**

Uma empresa está em face de duas possibilidades de investimentos que são apresentadas no Quadro a seguir.

Ano	Possibilidade X			Possibilidade Y		
	Investimento	Receitas	Custos	Investimento	Receitas	Custos
0	70	---	---	90	---	---
1	---	60	20	---	90	30
2	---	75	35	---	80	20

Sabendo-se que a taxa mínima de atratividade para estes investimentos é de 10% ao ano, o método do valor presente líquido indica que

- (A) a possibilidade X é a mais rentável, visto que o seu VPL é positivo, enquanto que o VPL da Possibilidade Y é negativo.
- (B) a possibilidade X é a mais rentável, visto que o seu VPL é 4,42, sendo maior do que o da Possibilidade Y.
- (C) a possibilidade Y é a mais rentável, visto que o seu VPL é 14,13, sendo maior do que o da Possibilidade X.
- (D) nenhuma das possibilidades é rentável, uma vez que ambos os VPL são iguais.
- (E) nenhuma das possibilidades é rentável, uma vez que ambos os VPL são negativos.

**33**

O projeto de ampliação das instalações de uma planta industrial apresenta um Valor Agregado de R\$ 40.000,00, um Custo Real de R\$ 32.000,00 e um Valor Planejado de R\$ 45.000,00.

Então, o Índice de Desempenho de Custos é

- (A) 1,25
- (B) 1,12
- (C) 0,89
- (D) 0,80
- (E) 0,71

**34**

Risco de um investimento pode ser conceituado como uma ocorrência discreta, que pode afetar o resultado esperado para melhor ou para pior.

Todo risco tem, ao menos, os seguintes componentes:

- (A) sensibilidade e ponto de nivelamento
- (B) árvores de decisão e simulação de Monte Carlo
- (C) planejamento, execução e controle
- (D) evento em si, probabilidade e impacto
- (E) identificação, quantificação e qualificação

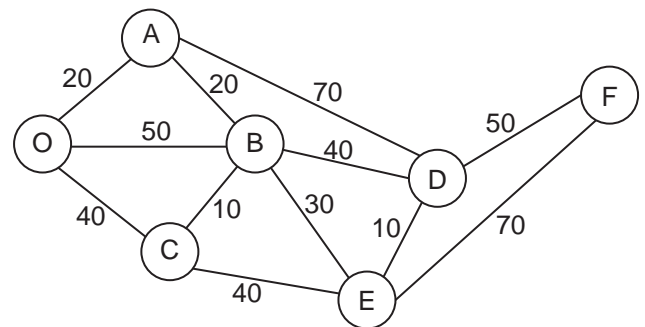
**35**

O Diagrama de Causa e Efeito consiste em uma técnica visual que interliga os resultados (efeitos) com os fatores (causas), constituindo-se num instrumento muito usado para estudar

- (A) a relação ação/benefício, de modo que se possa priorizar a ação que trará o melhor resultado.
- (B) a ordenação nas causas de perdas que devem ser sanadas.
- (C) a determinação do estado atual da alocação de recursos e as estimativas de custos e desempenhos.
- (D) as questões de 5W1H ou de 5W2H.
- (E) os fatores que determinam os resultados que se desejam obter e as causas de problemas que se precisam evitar.

**36**

Um centro de distribuição de mercadorias, localizado no nó O, necessita suprir todas as lojas e supermercados localizados nos demais nós. As rotas possíveis, com as respectivas distâncias em quilômetros, são representadas na malha abaixo.



Sabendo-se que apenas um caminhão irá realizar todas as entregas, o menor percurso da viagem de ida, em km, é de

- (A) 140
- (B) 150
- (C) 170
- (D) 180
- (E) 190

**37**

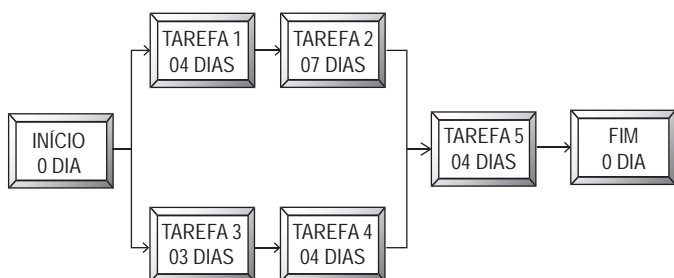
O diretor de uma empresa de produtos químicos deseja identificar demandas que devem ser implementadas através de projetos.

Ao receber a lista, ele verifica que **NÃO** poderá tratar como projeto a

- (A) ampliação do depósito de drogas
- (B) substituição do software de controle de processos
- (C) criação de um sistema de informação gerencial
- (D) descontaminação semanal do reator de fermentação
- (E) automação do setor de embalagem de produtos

**38**

O diagrama de rede abaixo apresenta o encadeamento das tarefas de um dado projeto, juntamente com os tempos necessários para a sua execução.



Considerando que o prazo total para a conclusão do projeto, uma vez iniciado, é de dezesseis dias e que, contratualmente, não se admite atraso, verifica-se que o(a)

- (A) conjunto de tarefas 3 e 4 apresenta folga de até quatro dias.
- (B) tarefa 2 não apresenta folga.
- (C) folga total do projeto é nula.
- (D) tarefa 4 pode iniciar até quatro dias depois do término da tarefa 3, caso a tarefa 3 comece no mesmo dia em que a tarefa 1.
- (E) folga da tarefa 4 será de quatro dias, caso a tarefa 3 comece um dia depois da tarefa 1.

**39**

Em relação ao Balanced Scorecard (BSC), considere as afirmações a seguir.

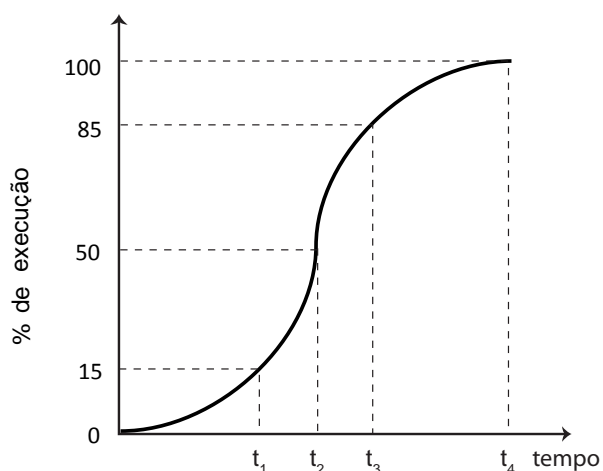
- I – Na gestão estratégica competitiva, o BSC é utilizado como um sistema de controle estratégico que permite às organizações utilizarem o desdobramento da estratégia para fazerem o seu planejamento.
- II – O BSC é uma ferramenta gerencial e, portanto, deve ficar nas mãos da direção e não precisa ser compartilhada com os funcionários.
- III – Em oposição aos sistemas de avaliação de gestão estratégica dos anos sessenta, o BSC baseia-se em indicadores financeiros e não financeiros.
- IV – O BSC realiza medições com indicadores para monitoramento em três dimensões-chave: clientes externos, processos internos e financeira.

É correto o que se afirma em

- (A) I e III, apenas
- (B) II e IV, apenas
- (C) I, II e III, apenas
- (D) II, III e IV, apenas
- (E) I, II, III e IV

**40**

O ciclo de vida de um dado projeto, já completado, é representado pelo gráfico abaixo.



Com base nesse gráfico, conclui-se que o(a)

- (A) esforço máximo foi executado no início do projeto (até o tempo  $t_1$ ), quando ainda se desenvolvia o seu conceito, e os processos a serem aplicados estavam em seleção.
- (B) maior volume de recursos foi aplicado a partir do momento em que 50% do projeto já tinha sido executado.
- (C) faixa entre 15% e 85% de execução representa as fases nas quais existem um mínimo de planejamento e predominam as tarefas de desenvolvimento.
- (D) faixa a partir de 85% indica uma aceleração da velocidade de execução do projeto.
- (E) faixa entre 15% e 85% indica uma diminuição da velocidade de execução do projeto.

## BLOCO 2

**41**

Frederick Taylor defendeu que o máximo de prosperidade somente poderia existir como resultado do máximo de produção.

De acordo com esse raciocínio, verifica-se que o objetivo mais importante do trabalhador e da administração deve ser a formação e o aperfeiçoamento do pessoal da empresa, de modo que os homens possam executar os tipos mais elevados de trabalho em ritmo mais

- (A) lento, porém gerando maior eficiência
- (B) lento, porém gerando maior precisão
- (C) lento, ainda que com perda de eficiência
- (D) rápido, gerando maior eficiência
- (E) rápido, ainda que com perda de eficiência

42

A reinvenção da correlação manufatureira entre divisão do trabalho e produtividade revelou-se instrumento de intensificação do trabalho, à medida que o fordismo revela a sua dependência do trabalho vivo.

Nesse contexto, Henry Ford defendia que os salários deveriam ser

- (A) estáveis, mesmo que isso não levasse à prosperidade geral.
- (B) fixos, mesmo que isso não levasse à prosperidade geral.
- (C) independentes da produtividade, e isso levaria à prosperidade geral.
- (D) proporcionais à produtividade, e isso levaria à prosperidade geral.
- (E) variáveis, mas sem relação com a produtividade e a prosperidade geral.

43

O fluxograma de processo é uma representação gráfica daquilo que ocorre com um material ou conjunto de materiais, ao longo de uma sequência bem definida de fases do processo produtivo.

Nesse processo, quando um material é preparado para outro evento seguinte, considera-se que esse material sofre um(a)

- (A) transporte
- (B) operação
- (C) inspeção
- (D) estocagem
- (E) demora

44

Alguns indicadores financeiros popularizaram-se no Brasil, ainda que possuam siglas derivadas de expressões da língua inglesa, tais como EBIT (LAJI ou LAJIR), EBITDA (LAJIDA), NOPAT (LOLAI), entre outros.

Em relação a esses indicadores, considere as afirmativas a seguir.

- I – O NOPAT é o resultado da empresa sem considerar o impacto de desgaste do imobilizado e a dedução do imposto de renda.
- II – O EBITDA é o resultado da empresa com a dedução das despesas de amortização e do imposto de renda.
- III – O EBIT é o resultado da empresa sem a dedução das despesas financeiras e do imposto de renda.

É correto **APENAS** o que se afirma em

- (A) I
- (B) II
- (C) III
- (D) I e II
- (E) II e III

45

Numa empresa comercial, três gerentes não concordavam uns com os outros. O gerente da área de compras disse que comprou R\$ 200.000,00 em mercadorias, no mês de julho; o gerente de vendas informou que suas vendas, no mês de julho, reduziram o estoque em R\$ 220.000,00; e o gerente de finanças disse ter desembolsado, no mês de julho, R\$ 180.000,00 referentes às compras da empresa.

Uma situação possível para essa divergência é a seguinte:

- (A) havia estoque no início do mês de R\$ 8.000,00.
- (B) havia estoque no início do mês equivalente a 9,5% das compras.
- (C) não havia estoque no início do mês.
- (D) as compras são sempre pagas à vista.
- (E) as compras possuem um prazo de pagamento de um mês.

46

Uma empresa produz e vende um único produto cujo custo médio unitário foi calculado em R\$ 20,00. Essa empresa possui custos fixos e variáveis, que são muito bem controlados pelos gestores. O gestor comercial recebe uma proposta de compra adicional de um cliente, oferecendo um preço de R\$ 16,00 por produto. Sabe-se que, caso seja aceito o pedido, nem o custo fixo total nem o custo variável unitário mudarão.

Em termos financeiros para a empresa, essa transação

- (A) não valerá a pena, pois o preço é menor que o custo médio unitário.
- (B) não valerá a pena, se o custo variável unitário for maior que R\$ 14,00.
- (C) não valerá a pena, se o custo fixo unitário atual for maior que R\$ 4,00.
- (D) valerá a pena, pois ela aumentará seu lucro.
- (E) valerá a pena, se a margem de contribuição unitária for positiva.

47

A Manufatura *Just in Time* busca fornecer a quantidade certa de produto na hora certa, com o nível certo de qualidade, no lugar certo, com a maior produtividade e o menor custo possível.

Para tanto, algumas características de trabalho são fundamentais, como a seguinte:

- (A) setup mais caro, porém mais rápido
- (B) sistema de paradas de linha
- (C) produção em lotes grandes
- (D) foco na manutenção corretiva
- (E) baixa padronização de rotinas



48

Uma agência de viagens possui apenas um funcionário para atender a seus clientes. Como os vários pacotes turísticos comercializados diferem muito entre si, a taxa de atendimento é distribuída aleatoriamente, mas se aproxima da de Poisson. Em média, chegam dois clientes a cada 50 minutos, e são atendidos quatro a cada hora. Os clientes toleram aguardar, em média, 25 minutos na fila antes de desistir do atendimento.

Nesse caso, pode-se dizer que a agência corre

- (A) pouco risco de desistência do cliente, pois o tempo estimado de espera na fila é nulo.
- (B) grande risco de desistência do cliente, pois o tempo estimado de espera na fila é de 1 hora.
- (C) pouco risco de desistência do cliente, pois o tempo estimado de espera na fila é de 30 minutos.
- (D) médio risco de desistência do cliente, pois o tempo estimado de espera na fila é de 45 minutos.
- (E) pouco risco de desistência do cliente, pois o tempo estimado de espera na fila é de 22,5 minutos.

49

Geralmente, espera-se que o planejamento de uma instalação parta do nível geral para o particular, como, por exemplo, da localização global para o posto de trabalho.

Porém, a forma inversa de planejamento, do particular para o geral, também é possível, **EXCETO** no caso em que

- (A) a empresa faz uma transição da manufatura funcional para a celular e as células-piloto necessitam ser desenvolvidas para comprovar o trabalho.
- (B) um projeto de instalação de um grande escritório é realizado e definem-se, primeiramente, os detalhes de *layout* das estações de trabalho.
- (C) a necessidade de realocação dos armários de ferramentas numa estrutura de manufatura celular é imperativa.
- (D) a gerência crê que o planejamento do espaço existente não é mais ideal, devido ao aumento da produção e à necessidade de atualização das tecnologias empregadas.
- (E) a necessidade de adequação dos sanitários, em virtude do aumento do número de operários com deficiência de locomoção (cadeirantes), é fundamental.

50

Entre as diversas escolas do pensamento estratégico, aquela que combina as características das escolas de natureza prescritiva e descritiva, e busca realizar a formulação da estratégia como um processo de transformação, é a escola

- (A) cognitiva
- (B) cultural
- (C) de configuração
- (D) do *design*
- (E) do planejamento

51

O modelo de cinco forças de Porter considera cinco fatores que devem ser estudados para que se possa desenvolver uma estratégia empresarial eficiente.

Entre esses fatores, ou forças competitivas, está o poder de barganha dos compradores, cuja intensidade pode ser determinada pelo(a)

- (A) grau de rivalidade entre empresas concorrentes
- (B) impacto do produto na qualidade dos bens produzidos pelo comprador
- (C) ameaça de novos entrantes potenciais
- (D) existência de concorrentes divergentes
- (E) percepção relativa de valor de produtos substitutos

52

O centro de distribuição de uma fábrica de brinquedos eletrônicos executa diversas atividades que envolvem a distribuição física, **EXCETO** o(a):

- (A) acondicionamento dos produtos
- (B) transporte interno de itens
- (C) controle de pagamentos dos fornecedores
- (D) recebimento de encomendas de clientes
- (E) armazenagem dos brinquedos

53

A aplicação do programa Seis Sigma nas empresas tem como um de seus objetivos a redução de desperdícios devido à má qualidade.

Uma das particularidades mais relevantes desse programa é

- (A) avaliar as atividades de projetos fazendo uso, unicamente, das ferramentas estatísticas.
- (B) aplicar uma metodologia individualizada e fragmentada dos processos.
- (C) ser uma ferramenta de modificação da cultura organizacional sem vínculo imediato com os objetivos do projeto.
- (D) ser de pouca utilidade para os processos que não fazem uso de análise de capacidade, como é o caso do setor de serviços.
- (E) unir as ferramentas estatísticas e não estatísticas para a integração do gerenciamento por processo e por diretrizes, com foco nos processos críticos, nos resultados da empresa e nos clientes.

54

Para uma boa administração da qualidade dos processos produtivos de uma empresa, podem ser usadas diversas ferramentas no controle desses processos, entre as quais **NÃO** se inclui a seguinte:

- (A) programa 5s
- (B) diagrama de Pareto
- (C) análise de capacidade
- (D) diagrama causa-efeito
- (E) análise de conformidade

55

Uma empresa fabricante de bombonas plásticas controla a demanda mensal de bombonas de 100 litros conforme indicado na Tabela a seguir:

Demanda Mensal	
Meses	Bombonas de 100 litros (em quantidade)
Janeiro	250
Fevereiro	180
Março	200
Abril	300
Maio	400

Os cálculos de previsão de demanda são feitos por meio do modelo da média móvel ponderada, utilizando um peso de 0,30 para o mês de maio, de 0,25 para o mês de abril, de 0,20 para o mês de março, de 0,15 para o mês de fevereiro e de 0,10 para o mês de janeiro.

A previsão de demanda para o mês de Junho deste mesmo ano, em quantidade de bombonas, está entre

- (A) 180 e 200
- (B) 210 e 230
- (C) 240 e 260
- (D) 270 e 290
- (E) 300 e 350

### BLOCO 3

56

Trabalhos que são muito especializados tendem a gerar insatisfação.

Uma técnica motivacional que atua sobre a duração do trabalho e que procura torná-lo mais atraente é conhecida como

- (A) ampliação do trabalho
- (B) enriquecimento do trabalho
- (C) rotação do trabalho
- (D) tempo flexível do trabalho
- (E) *turnover* do trabalho

57

Uma empresa que planeja aumentar a capacidade produtiva de sua fábrica, avalia se deve investir em um aumento de capacidade fixa de 350.000 unidades/mês. Isso faria com que seu custo total aumentasse mais que proporcionalmente, apesar de seus custos variáveis unitários não sofrerem alterações.

Caso essa empresa opte por mais capacidade, sua alavancagem operacional será

- (A) aumentada, aumentando o risco da operação.
- (B) aumentada, reduzindo o risco da operação.
- (C) mantida, mantendo o risco da operação.
- (D) reduzida, aumentando o risco da operação.
- (E) reduzida, reduzindo o risco da operação.

58

Toda análise estatística de qualidade possui a característica de utilizar amostras, inferindo-se daí sobre o universo; no entanto, existe mais de uma maneira de realizá-la.

Caso se deseje que uma peça, de acordo com a sua especificação, tenha dimensões que variem de 15,10 cm a 15,30 cm, com média de 15,20 cm, tirando-se amostras durante o processo de fabricação, a técnica mais indicada é a de

- (A) controle da fração de defeituosos
- (B) controle de variáveis
- (C) inspeção por amostragem
- (D) inspeção simples
- (E) inspeção dupla

59

Em resolução de problemas de programação linear, qualquer especificação de valores para as variáveis de decisão é chamada de solução, independente de ela ser desejável. Diferentes tipos de solução são, então, identificados, usando-se um adjetivo apropriado.

Sendo assim, toda solução ótima é uma solução

- (A) viável, assim como toda solução viável é uma solução ótima.
- (B) viável, mesmo sem todas as restrições serem satisfeitas.
- (C) viável, ainda que nem toda solução viável seja uma solução ótima.
- (D) inviável, mas que tem o valor mais favorável da função objetivo.
- (E) inviável, pois, pelo menos, uma das restrições é violada.

60

As hipóteses de programação linear, do ponto de vista matemático, consistem no fato de que o modelo deve ter uma função objetivo linear sujeita a restrições lineares.

São hipóteses da programação linear, **EXCETO**, a seguinte:

- (A) Aditividade
- (B) Certeza
- (C) Divisibilidade
- (D) Exponenciação
- (E) Proporcionalidade

61

Para que um sistema automatizado de montagem obtenha sucesso, algumas modificações são necessárias no projeto de produtos.

Ao se redesenharem produtos destinados à montagem automatizada, deve-se evitar o(a)

- (A) aumento da quantidade de fixadores
- (B) projeto de produtos para inserção vertical de peças
- (C) projeto de produtos em módulos maiores para produção
- (D) projeto de produtos para montagem em camadas
- (E) redução da quantidade de montagens

**62**

Manutenção é o termo usado para abordar a forma pela qual as organizações tentam evitar as falhas cuidando de suas instalações físicas.

Quando a falha é previsível, a abordagem que visa a realizar manutenção somente quando as instalações precisarem dela, antes da quebra, é denominada manutenção

- (A) automática
- (B) conservadora
- (C) corretiva
- (D) preventiva
- (E) preditiva

**63**

No século passado, um cientista de uma empresa conheceu uma experiência de outro cientista, um adesivo reposicionável, e passou a desenvolver tiras de papel cobertas com esse adesivo de baixo tato, culminando com a invenção de um novo conceito de bloco de recados.

Esse é um caso típico de inovação

- (A) básica
- (B) arquitetural
- (C) incremental avançada
- (D) incremental intermediária
- (E) radical

**64**

O Relatório Brundtland de 1987 propõe o conceito de desenvolvimento sustentável como sendo o(a)

- (A) desenvolvimento que atende às necessidades do presente sem comprometer a habilidade das futuras gerações de atender às suas próprias necessidades.
- (B) desenvolvimento onde a prioridade são as relações de trabalho justas, e sem prejudicar a camada de ozônio e outros elementos ambientais no presente.
- (C) desenvolvimento onde a biodiversidade deve ser preservada a todo custo.
- (D) forma pela qual a sociedade se organiza, considerando, essencialmente, os meios de produção e as relações trabalhistas.
- (E) forma de relacionamento entre o homem e o meio ambiente, considerando a maximização do uso dos recursos no presente.

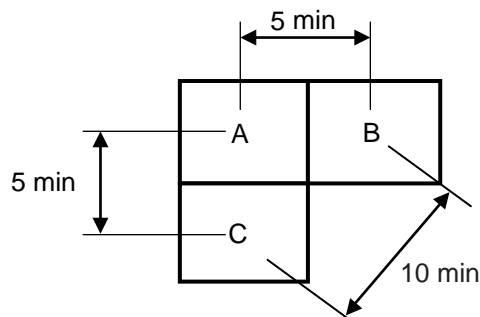
**65**

Em se tratando de estudos de ergonomia, transporte manual de cargas designa todo transporte no qual o peso da carga é suportado

- (A) por um grupo de trabalho manual, compreendendo o levantamento e a deposição da carga.
- (B) por um grupo de trabalho manual, excetuando-se o levantamento e a deposição da carga.
- (C) inteiramente por um só trabalhador, compreendendo o levantamento e a deposição da carga.
- (D) inteiramente por um só trabalhador, excetuando-se o levantamento e a deposição da carga.
- (E) parcialmente por um só trabalhador, compreendendo o levantamento e a deposição da carga.

**66**

Uma planta industrial, destinada à produção de um produto único, tem três departamentos (A, B e C) acomodados de acordo com o layout abaixo, no qual estão indicados os tempos totais de deslocamentos entre os mesmos.



Há necessidade de deslocamento do produto entre os departamentos para execução das fases de fabricação. O Quadro a seguir apresenta os números de deslocamentos entre cada departamento, por produto.

PARA		A	B	C
DE	A	---	3	2
	B	2	---	4
	C	2	3	---

Cada vez que o produto, ainda inacabado, chega a um departamento, nele permanece durante 2 minutos, para as operações de fabricação correspondentes.

Assim, qual o tempo de fabricação, em minutos, de uma unidade do mesmo?

- (A) 65
- (B) 83
- (C) 115
- (D) 147
- (E) 188

**67**

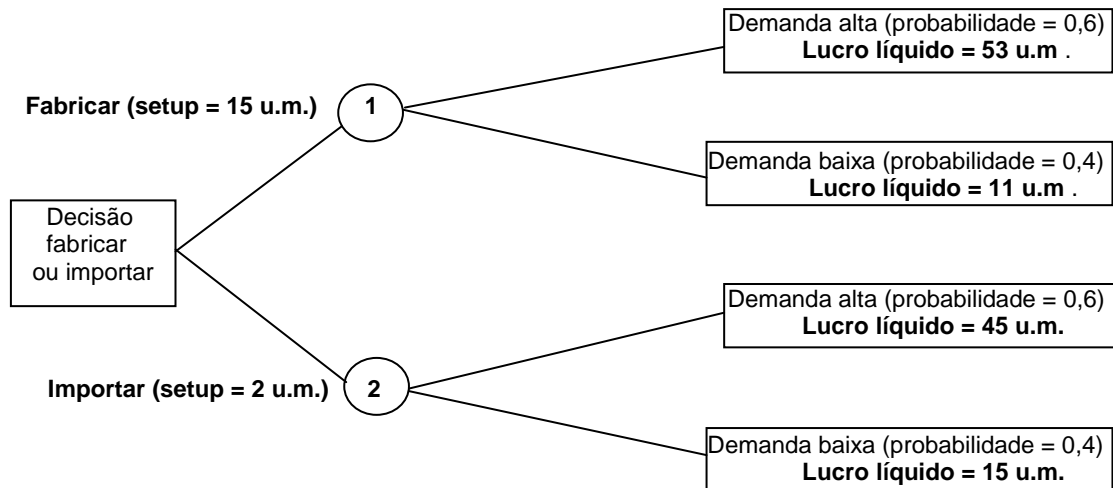
Uma firma está avaliando os custos de fabricação de um novo produto. Os encarregados dessa avaliação fizeram três estimativas de custos variáveis, com base em três cenários possíveis de ocorrer, sendo um de menor probabilidade, um outro de maior probabilidade e ainda um terceiro de probabilidade média.

Então, o valor esperado dos custos é tomado sob a condição de

- (A) certeza
- (B) risco
- (C) incerteza
- (D) controle
- (E) jogos

68

O gerente de produção de uma fábrica está diante de um dilema, qual seja, fabricar ou importar um componente de um novo produto. De forma a orientar sua decisão, colheu dados e elaborou a árvore abaixo, na qual constam os custos de preparação das máquinas (*setup*) para fabricar ou para apenas realizar a integração do componente importado, as probabilidades de demanda e as estimativas de lucro líquido em cada alternativa, expressas em unidades monetárias (u.m.).



Assim, a alternativa mais viável com a justificativa que a ampara é

- (A) importar o componente, uma vez que o lucro esperado, nesse caso, de 29,4 u.m., é maior que o da alternativa de fabricar, de 21,2 u.m..
- (B) importar o componente, uma vez que o lucro a ser obtido, nesse caso, de 25,0 u.m., é maior que o da alternativa de fabricar, de 16,8 u.m..
- (C) escolher conforme o momento, uma vez que, tanto a alternativa de fabricar, quanto a de importar o componente tem lucro esperado de 4,4 u.m. em caso de demanda baixa.
- (D) fabricar o componente, uma vez que o lucro esperado, nesse caso, de 25,0 u.m., é maior que o da alternativa de importar, de 2,4 u.m..
- (E) fabricar o componente, uma vez que o lucro esperado, nesse caso, de 43,2 u.m., é maior que o da alternativa de importar, de 31,4 u.m..

69

A gestão de sistemas da qualidade envolve, entre outros procedimentos, o monitoramento do interesse contínuo da empresa pela qualidade.

A auditoria que é conduzida para verificar se os operadores estão seguindo padrões preestabelecidos, se todos os equipamentos, ferramentas e instruções de medida estão calibrados, identificados e com manutenção correta é a auditoria de

- (A) desempenho  
(B) sistema  
(C) processo  
(D) produto  
(E) fornecedores

70

O trecho abaixo identifica um grupo de inovação tecnológica:

[...] Quando existe melhoria no que se faz e/ou aperfeiçoamento do modo como se faz, por acrescentar novos materiais, ou desenhos ou embalagens que tornam mais práticos produtos ou processos já anteriormente existentes, ou ainda acrescentando utilidades diferenciadas ou melhoras evidentes que os tornam mais desejados pelos seus clientes/consumidores e portanto mais competitivos.

Manual de Inovação – Movimento Brasil Competitivo, 2008.

Trata-se de grupo de inovação tecnológica

- (A) incremental  
(B) radical  
(C) semirradical  
(D) corrente  
(E) sistemática